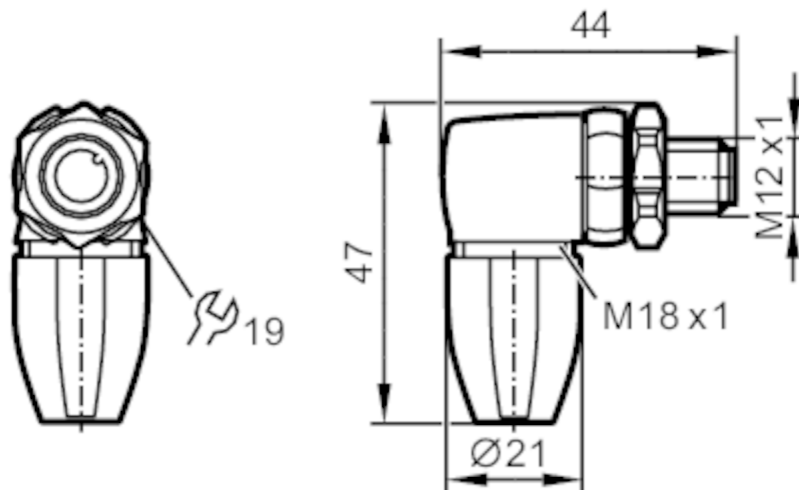


EVC817



Штекер с клеммами

SSTAH050MSSFKPG



Приложение

Особенности	без силикона
Исполнение	угловой
Без силикона	да

Электронные данные

Рабочее напряжение [V]	< 60 AC/DC
Класс защиты	II
Макс. общая токовая нагрузка [A]	4; (...40 °C)

Условия эксплуатации

Температура окружающей среды [°C]	-25...90
Степень защиты	IP 65; IP 67; IP 68; IP 69K

Механические данные

Вес [g]	34,4
Материал	Литой корпус: PA 6.6 оранжевый; Уплотнение: FKM зелёный
Материал накладной гайки	Латунь никелированная

Примечания

Упаковочная величина	1 шт.
----------------------	-------

электрическое подключение

винтовые клеммы: 0,25...1 mm²; Защитная кабельная оболочка: Ø 3,5...6 mm; AWG 23...17

электрическое подключение - разъем

Разъем: 1 x M12, угловой; Литой корпус: PA 6.6, оранжевый; Блокировка: Латунь никелированная; Уплотнение: FKM; Контакты: позолоченный; Момент затяжки: 0,6...1,2 Nm; Учитывайте максимальное значение эквивалента

EVC817

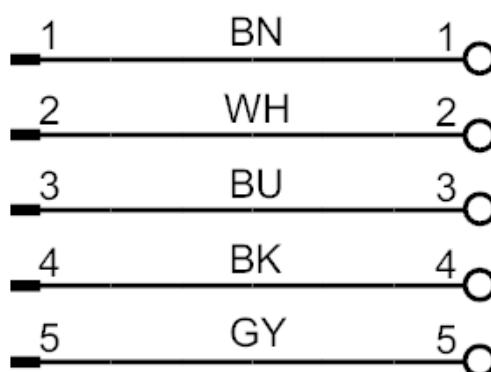


Штекер с клеммами

SSTA050MSSFKPG



Соединение



	Цвета жил
BN =	коричневый
WH =	белый
BU =	синий
BK =	черный
GY =	серый

Цвета в соответствии с DIN EN 60947-5-2